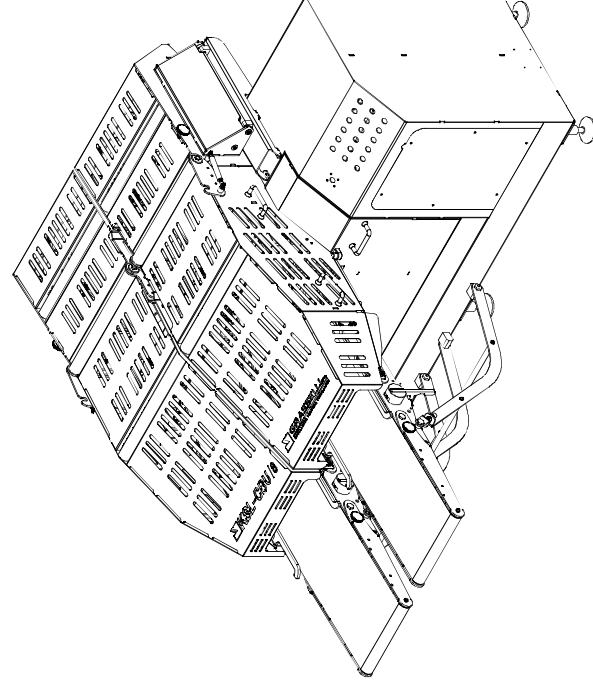
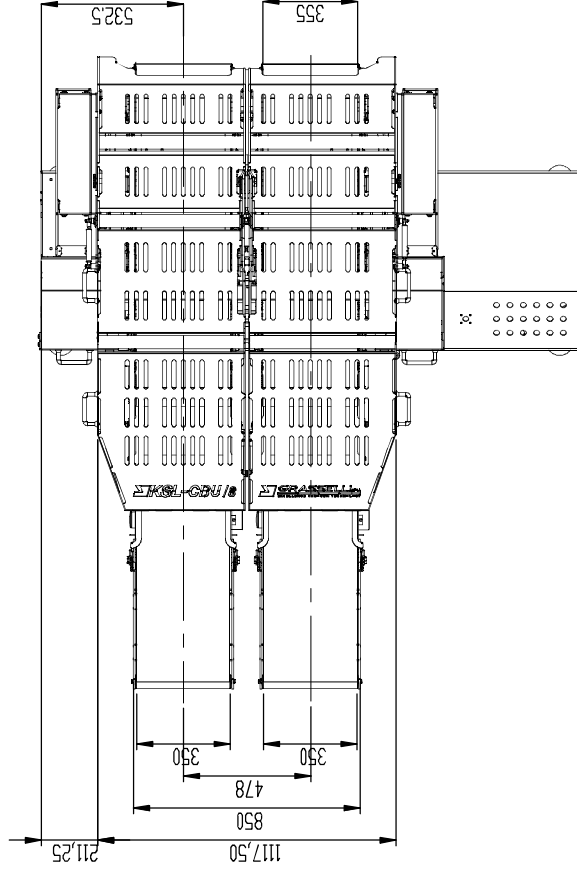
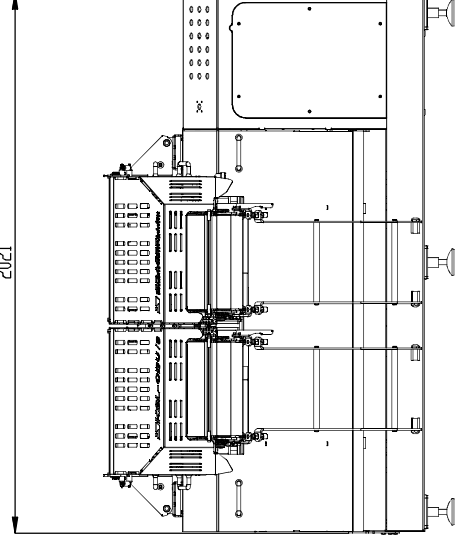
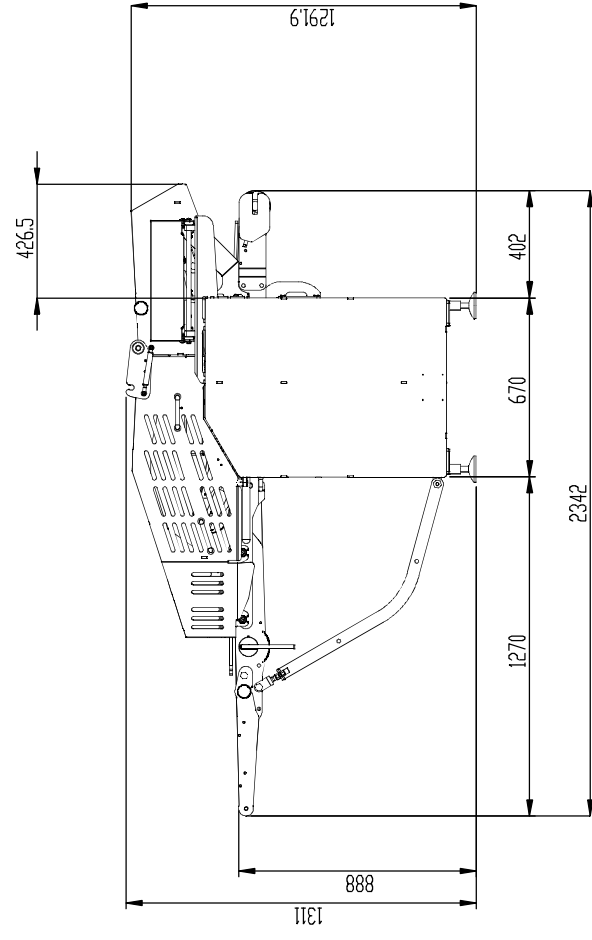
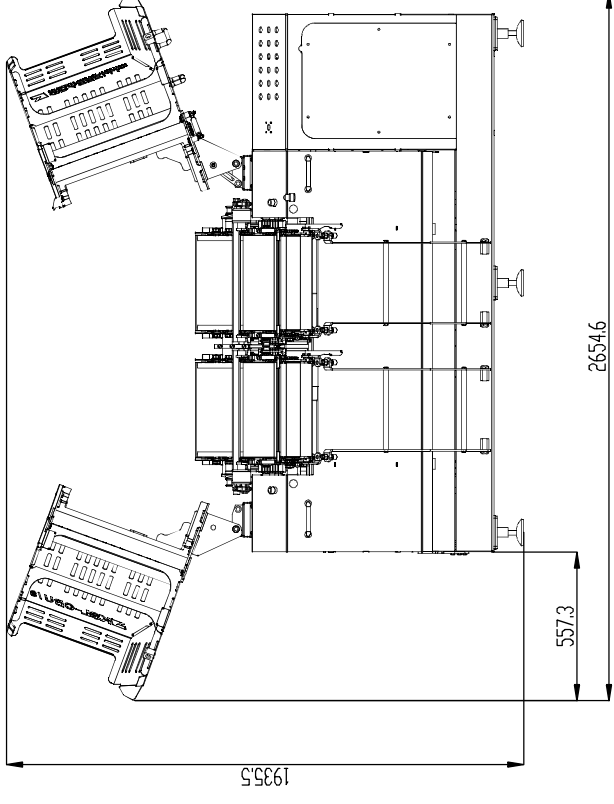
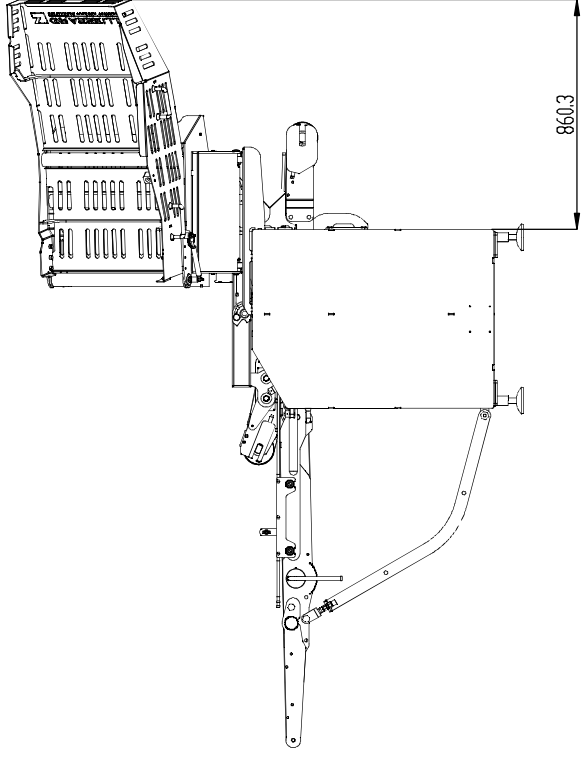


VISTE CON PROTEZIONI SUPERIORI APERTE



0	Modifica	-	-
N°	Data	-	None
Descrizione Togliere trine orizzontale KSL800 - Orizzonti slicer KSL800 (assieme per stubb)		Togliere bove e spigoli vivi	
Disegnatore LUCA BAROZZI		Macchina KSL800	
Materiale		Codice	
Stato		Data 29/10/2014	
Peso		Applicazione	
Scala 1:20		Nome File	

**GRASSELLI**

Via S.1'Acquisto, 2/C - 42030 Albinea (RE)  
Tel. 052259745 - Fax 052259817  
E-mail: info@grassellicon  
www.grassellicon